

HOTEC UCL-900C

餘氯分析儀操作說明書



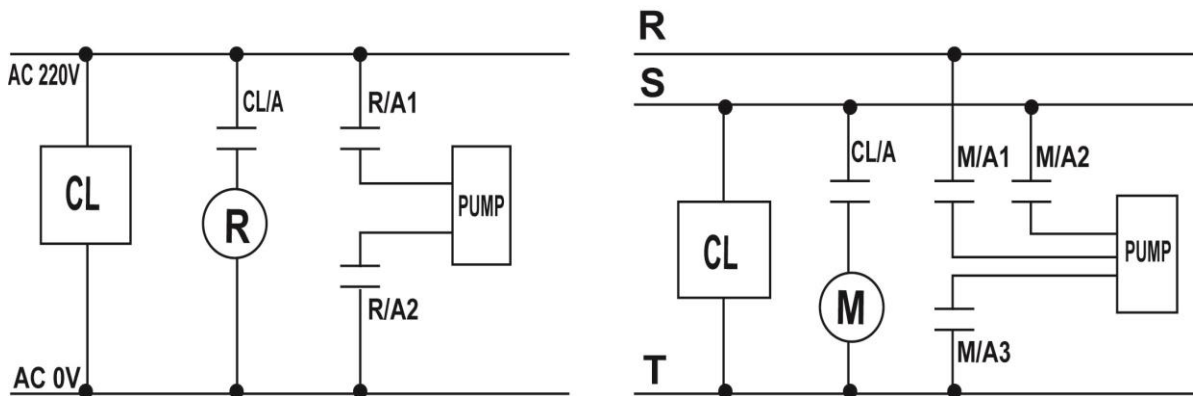
HOTEC INSTRUMENTS CO., LTD

ISO-9001 認證合格廠

使用前注意事項

1. 請提供穩定電源。
2. 感測器信號線請提供良好的遮蔽,避免和動力線捆綁一起。
3. 感測器信號線直接接到儀器後面端子排【避免由動力控制盤內的端子排轉接】。
4. 儀器電源必須單獨,尤其不能和變頻器電源並接,並且必須遠離變頻器。
5. 錯誤的接線將導致儀器故障及觸電,請熟讀操作說明書後再自行安裝。
6. 背面接地點(E 點)必須確實接好(如圖說明)。
7. 當電源是二相(2 ϕ)AC220V 時,請注意火線,以避免干擾。
8. Relay 接觸點最大電流是(AC 110V,220V 時為 2A/AC) 超過時必須外加耐大電流之繼電器(Power relay)。
9. 控制器安裝現場必須選擇通風良好,避免陽光直射。

參考電器圖如下



R: Power Relay.

M: Magnetic.

CL/A: Relay a contact.

R/A1,R/A2: Power Relay a contact.

M/A1,M/A2,M/A3: Magnetic a contact.

殘餘氯分析儀操作說明

一.殘餘氯分析儀介紹

1.HOTEC 殘餘氯控制器為國人自行研發設計之精密分析儀,可適用於任何場合,採藍色背光 LCD 液晶顯示可耐溫至 90°C 不變黑。

2.HOTEC 殘餘氯電極,採用內置玻璃珠來做自動清洗,因為殘餘氯電極本身內含有銅及白金電極兩個部份,而銅電極會產生氧化膜因而影響偵測值,所以必須使用玻璃珠方式來自動清洗,去除電極所附著之氧化膜使電極可以穩定的提供準確數值。

適用於各種場合,如冷卻水,自來水,游泳池及工業各製程。

PS：殘餘氯分析儀主機本公司提供一年之品質保證。

二.玻璃珠自清電極和一般薄膜式電極比較表

玻璃珠自清電極（銅+白金）	一般薄膜式電極（銀+黃金）
耗材少	耗材多（時常更換電解液及薄膜）
反應速度快	反應速度慢
測值穩定	測值不穩定
玻璃珠自動清洗,不必時常校正	要時常校正
價格便宜	價格昂貴

三.訂購編號

A	殘餘氯控制器主機（HI/LO/RS485/4-20ma output）-----(UCL-900C)
B	殘餘氯電極+傳輸器------(CL-109SA)
C	殘餘氯白金電極+銅電極------(CL-CU+PT)
D	殘餘氯電極玻璃珠------(CL-G)

四.使用前安裝程序

- A.核對配件是否齊全。
- B.安裝組合電極。
- C.安裝控制器。
- D.連接電極線,訊號線。
- E.連接加藥機,電磁閥。
- F.確定操作範圍,接上電源。
- G.設定控制區。

伍.規格

A.UCL-900C

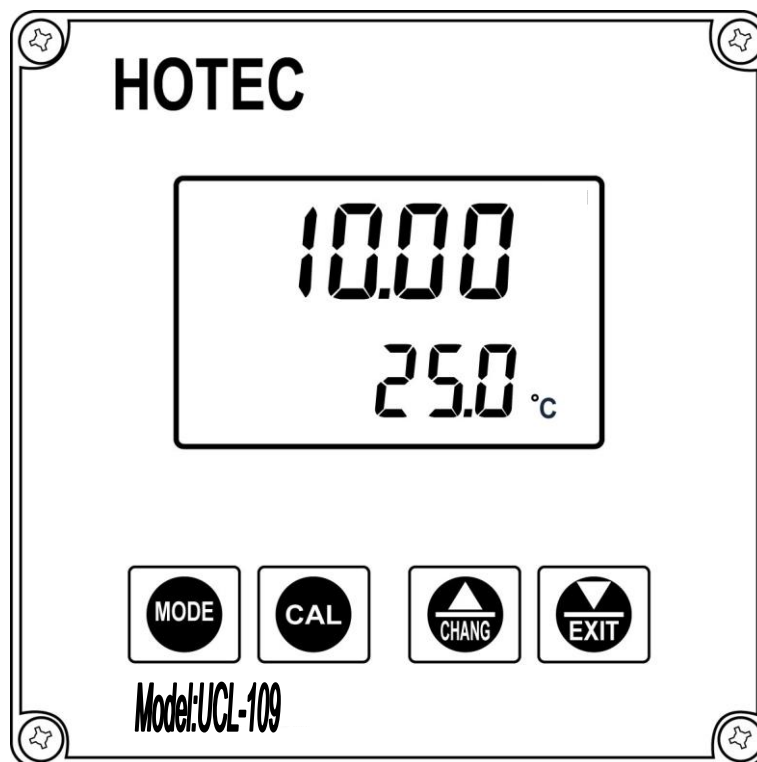
型 號(Model)	UCL-900C
測試範圍(Range) (ppm, °C)	ppm: 0 ~20.00 ppm
精 確 度(Accuracy)	±1% full scale
解 析 度(Resolution)	ppm:0.01ppm (mg/L)
液晶顯示(Display)	3 1/2,LCD Display with function indicator Blue back light
操作溫度(Oper. Temp.)	0 to 65°C
通信界面	RS-485 Modbus
信號輸出(Current output)	DC 4-20mA Isolated
控制動作(Control action)	HH1/L2,L1/LL1(Three relays)
設定點(Set point)	4
接點電流(Current on connect)	110VAC Max.5A/240VAC Max.3A
電 源(Power)	110VAC/220VAC,50/60Hz ±15%
切割尺寸(Dimension)	92*92*125mm H*W*D(Panel mounting)
防潮等級(Enclosure)	IP65

B.CL-109SA

型 號(Model)	CL-109SA
測試範圍(Range)	0.0 to 20.00 ppm
pH 範圍(Operation pH range)	pH:5 to 8
壓力補償(Press Compensation)	0.1% per bar
水樣流速(Sample water volume)	50L/h at 100 mbar
壓力範圍(Operation pressure)	Max. 10 bar
零點電流(Current output with Chlorine-free water)	Approx. 15uA
電極常數(Cell constant)	Approx. 35uA per ppm-Cl ₂
自動清洗(Auto clearing)	Rotating glass ball
電極材質(Material)	Pt/Copper or Ag

六. 面板說明

A: 型號 HOTECH UCL-900C



B. 按鍵功能說明

1. MODE 鍵：	RS-485/高低點/溫度校正/mA 輸出校正設定鍵。
2. CAL 鍵：	NTU 校正鍵。
3. CHANGE/ ▲ 鍵：	上調整設定鍵。
4. EXIT/ ▼ 鍵：	下調整設定鍵/跳出鍵。
5. A/LO A/Hi LCD 顯示符號：	表示 Hi,Lo REALY 動作接點輸出指示符號。

六.如何設定

A.按【MODE】鍵功能順序設定如下

【MODE】↓		
P-1	→ 按上健▲跳至 RS485 參數設定	485
【MODE】↓		RS485 參數設定
L1	按【▲▼】設定最低點	
【MODE】↓		
L2	按【▲▼】設定次低點	
【MODE】↓		
H2	按【▲▼】設定次高點	
【MODE】↓		
H1	按【▲▼】設定最高點	
【MODE】↓		
ZERO 000 PPM P-L	餘氯電極線 OPEN 歸零 按【▲▼】修正餘氯歸零	
【MODE】↓		
SPAN 100.0 % P-H	比對斜率校正 按【▲▼】修正餘氯校正斜率	
【MODE】↓		
跳出		

485	→ 按上健▲跳至餘氯參數設定	餘氯
【MODE】↓		餘氯 參數設定
001 P-2	Address 設定【0-32】 按【▲】設定站號	
【MODE】↓		
96 P-3	傳輸速率設定按【▲】設定 24=2400,48=4800,96=9600,192=19200	
【MODE】↓		
0 P-4	Parity 設定按【▲】設定 0 =NONE,1 =ODD,2 =EVEN	
【MODE】↓		
跳出		

B.RS-485 Modbus 通訊協定

RS-485 Modbus 資料格式

- a. Function code: 04,PLC=3X
- b. 出廠原始通訊設定【9600】【8】【None】【1】
設定「Connect Using」：視個人電腦本身之COM port 位置設定
- c. 設定「Configuration」：設定「Baud Rate」,「Word Length」,「Parity」
- d. ModScan32 軟體建議設定值為：

Baud Rate	Word Length	Parity	Stop Bits
9600	8	None	1

- e. 資料格式設定

讀資料格式				
	Slave Address	Function Code	Starting Address	No. of Points
	站號	功能碼	起始位址	暫存器長度
協定	01	04	0000	0001
暫存器長度設定=0001,收到餘氯值資料				

讀資料格式				
	Slave Address	Function Code	Starting Address	No. of Points
	站號	功能碼	起始位址	暫存器長度
協定	01	04	0000	0002
暫存器長度設定=0001,收到餘氯及溫度值資料				

B.按【CAL】校正鍵功能順序如下

【CAL】↓	
cal 1000 PPM	按【▲▼】設定和比對值調整相同
【CAL】↓	
SLOPE 65.0 %	調整完畢按 CAL 跳出,自動顯示校正協率
跳出	

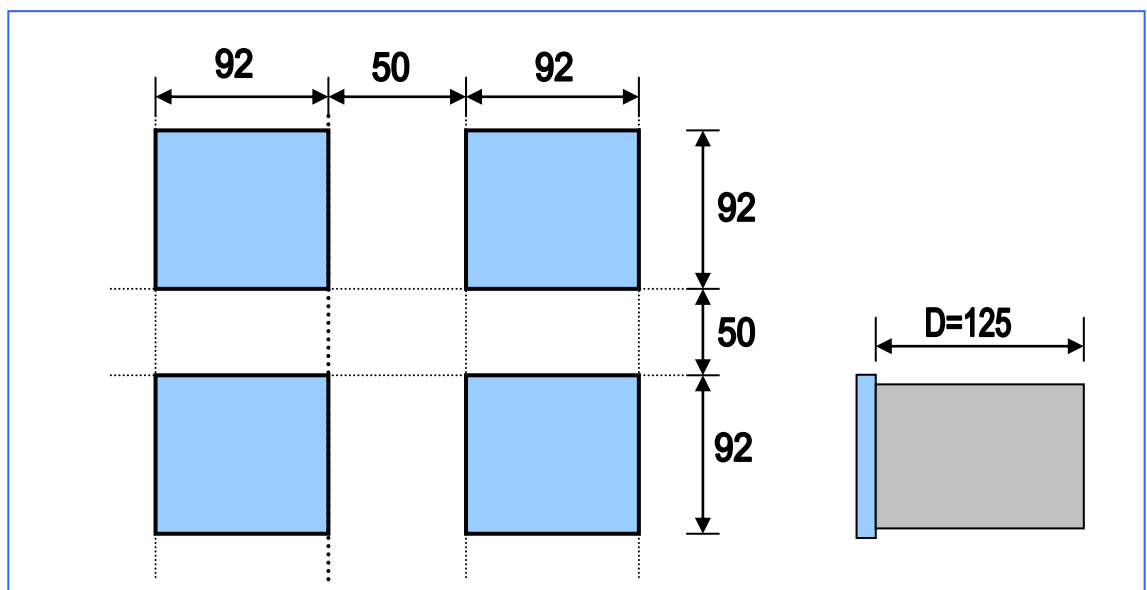
C.設定 H1/H2,L1/L2 描述

DISPLAY	描述
L1 L2 H2 H1	<p>表示將設定【L1,L2,H1,H2】高低設定。</p> <p>【L1】【L2】低點區間控制設定【L1 為最低點】【L2 為次低點】 【H1】【H2】高點區間控制設定【H1 為最高點】【H2 為次高點】</p> <p style="text-align: center;">HI/LO RELAY 區間控制圖</p>
PS:	設定時 $H1 > H2, L2 > L1$

七.安裝方式

A:主機安裝

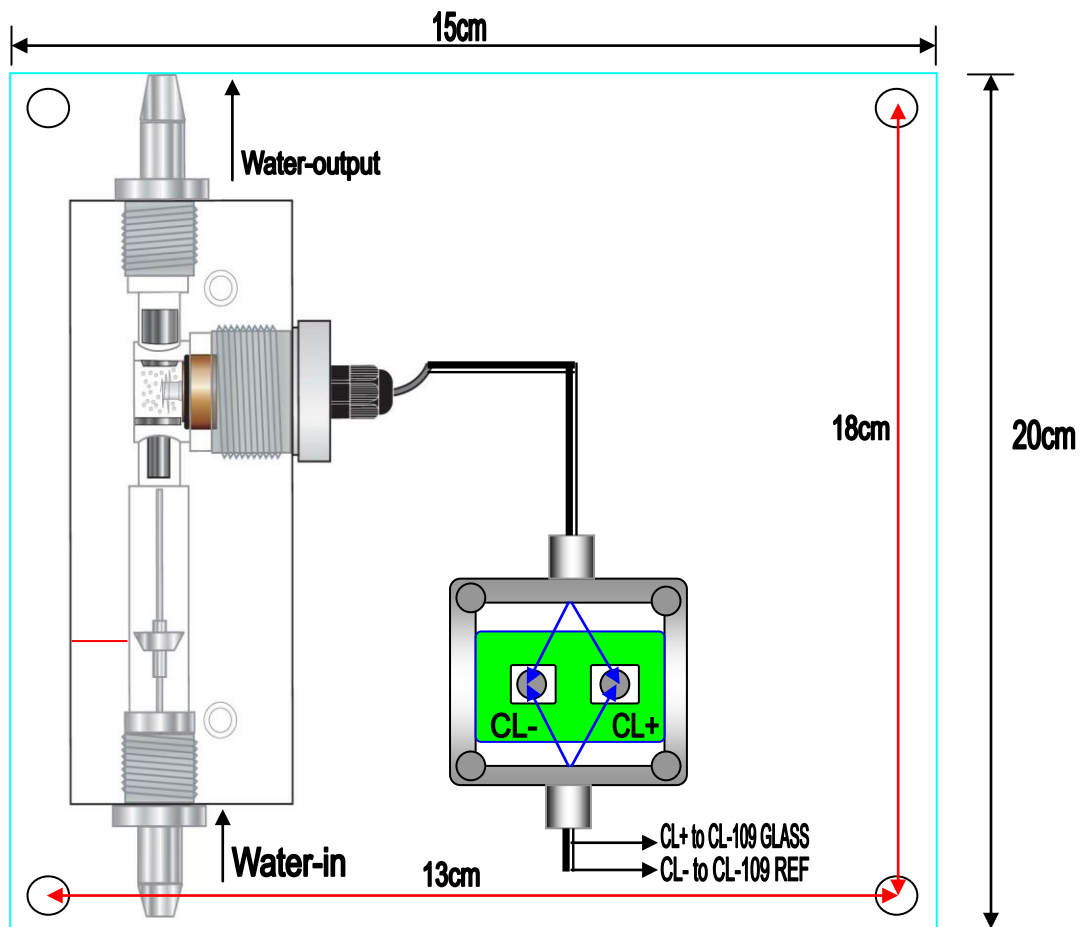
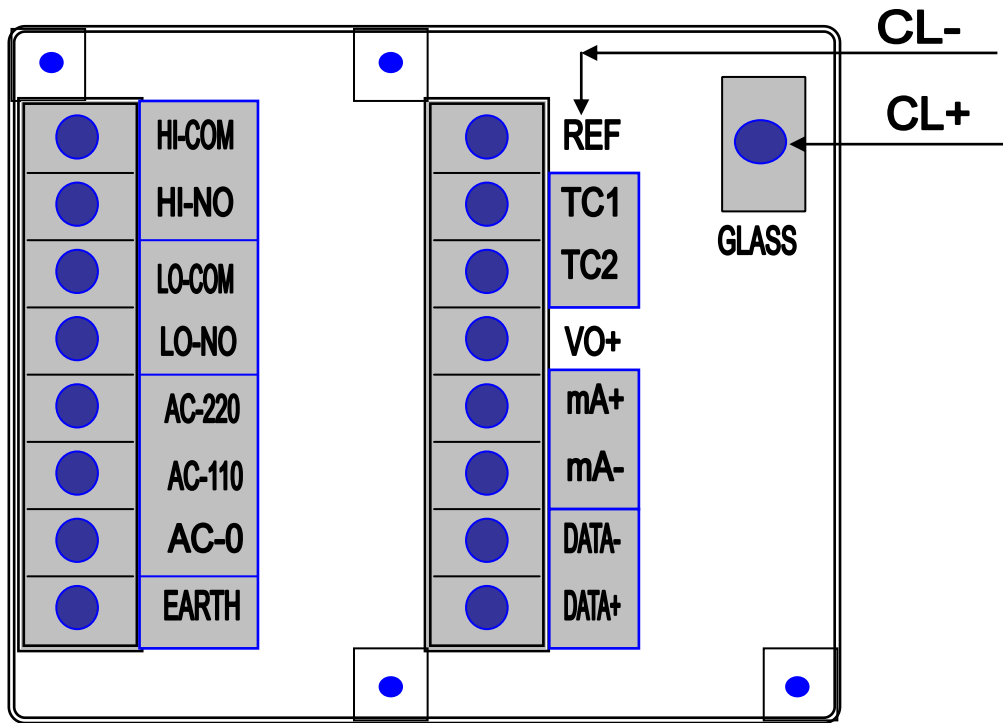
在配電箱（盤）之板面預留一個 92x92（mm）的孔,將控制器主機從面板前放入,再裝上下兩片固定架（用螺絲鎖緊即可）。



B:控制器後板接線圖及說明【UCL-900C+CL-109SA】

GLASS	接 CL-109SA 傳輸器【CL+】。
REF	接 CL-109SA 傳輸器【CL-】。
TC1	X
TC2	X
VO+	X
MA+ , MA-	4-20MA 輸出,外接紀錄器及電腦連線紀錄。
DATA+,DATA-	RS-485 通訊輸出。
HI-COM ,HI-NO	高點警報 ON/OFF 輸出。
LO-COM,LO-NO	低點警報 ON/OFF 輸出。
AC-220,110V,0V	AC POWER 輸入。
EARTH	接大地用。

C:餘氯傳輸器及餘氯電極接線圖及說明【UCL-900C+CL-109SA】



八.校正

A:零點校正

A.UCL-900C 餘氯偵測器零點校正

1. 第一次安裝完畢後,接上水源,開啟循環馬達,大約循環 20 分鐘後。
注意: CL-109SA 循環水浮子的流量必須達到 CL-109SA 所劃刻痕。
2. 關閉循環馬達,CL-109SA 內部必須滿管水,殘餘氯會在 CL-109SA 內部銅電極消耗完畢,等待大約 20 分鐘後 CL-109SA 內部殘餘氯會消耗完畢=0
注意: CL-109SA 內部必須滿管水。
3. 按 MODE 鍵到 Display 顯示 0.00 按【▲▼】扣除
Zero P-L

B:斜率校正

B.UCL-900C 偵測器斜率手動校正

1. 殘餘氯電極接至傳輸器 CL-109SA 之藍線及棕線接回原接點
取樣品然後用分光比色計比對殘餘氯值。
2. 按 MODE 鍵到 Display 顯示 100.0 % 按【▲▼】手動設定斜率
Slope P-H
將 UCL-900C 主機內部參數設定【%】為【100.0%】,將主機跳至讀擋如果
顯示為【0.99 ppm】,比對值 1.00ppm【 $1.00/0.99=1.0101*100%=101.1$ 】將
主機設定【101.1%】即可。

C.UCL-900C 斜率自動校正

- 1.按 CAL 鍵到 Display 顯示 10.00 ppm 按【▲▼】調整跟比對值一樣
CAL
2. 按 CAL 鍵跳出會自動換算斜率,顯示斜率十次閃爍

