

HOTEC CL-109

殘餘氯分析儀操作說明書



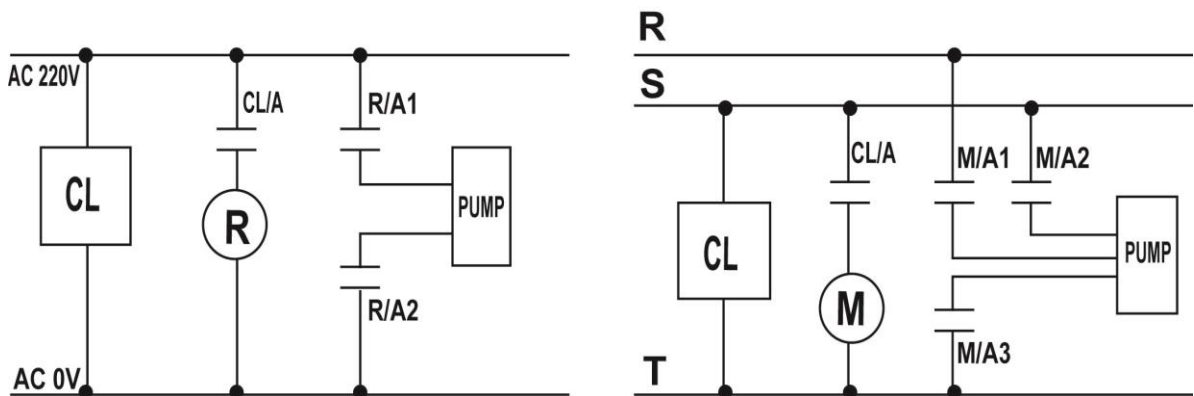
HOTEC INSTRUMENTS CO., LTD

ISO-9001 認證合格廠

使用前注意事項:

1. 請提供穩定電源。
2. 感測器信號線請提供良好的遮蔽,避免和動力線捆綁一起。
3. 感測器信號線直接接到儀器後面端子排【避免由動力控制盤內的端子排轉接】。
4. 儀器電源必須單獨,尤其不能和變頻器電源並接,並且必須遠離變頻器。
5. 錯誤的接線將導致儀器故障及觸電,請熟讀操作說明書後再自行安裝。
6. 背面接地點(E 點)必須確實接好(如圖說明)。
7. 當電源是二相(2 ϕ)AC220V 時,請注意火線,以避免干擾。
8. Relay 接觸點最大電流是(AC 110V,220V 時為 2A/AC) 超過時必須外加耐大電流之繼電器(Power relay)。
9. 控制器安裝現場必須選擇通風良好,避免陽光直射。

參考電器圖如下:



| | |
|-----------------|--------------------------|
| R | Power Relay ◦ |
| M | Magnetic ◦ |
| CL-1009/A | CL-109 relay a contact ◦ |
| R/A1,R/A2 | Power Relay a contact ◦ |
| M/A1, M/A2,M/A3 | Magnetic a contact ◦ |

殘餘氯分析儀操作說明:

一.殘餘氯分析儀介紹

- 1.HOTEC 殘餘氯分析儀為國人自行研發設計之精密分析儀,可適用於任何場合,採用較大型 LCD 液晶顯示 (0.8") 可耐溫至 90°C 不變黑。
- 2.HOTEC 殘餘氯電極,採用內置玻璃珠來做自動清洗,因為殘餘氯電極本身內含有銅及白金電極兩個部份,而銅電極會產生氧化銅因而影響偵測值,所以必須使用玻璃珠方式來自動清洗,去除電極所附著之氧化銅使電極可以穩定的提供準確數值。

適用於各種場合，如冷卻水、自來水、游泳池及工業各製程。

PS：殘餘氯分析儀主機本公司提供一年之品質保證。

二.玻璃珠自清電極和一般薄膜式電極比較表:

| 玻璃珠自清電極 (銅+白金) | 一般薄膜式電極 (銀+黃金) |
|----------------|--------------------|
| 耗材少 | 耗材多 (必須常常更換電解液及薄膜) |
| 反應速度快 | 反應速度慢 |
| 測值穩定 | 測值不穩定 |
| 玻璃珠自動清洗,不必時常校正 | 要時常校正 |
| 價格便宜 | 價格昂貴 |

三.訂購編號:

| | |
|---|----------------------------------|
| A | 殘餘氯控制器主機 (HI/LO) -----(CL-109) |
| B | 殘餘氯電極----- (CL-109SA) |
| C | 殘餘氯銅電極+殘餘氯白金電極----- (CL-CU+PT) |
| D | 殘餘氯電極玻璃珠----- (CL-G) |
| | |
| | |

四.使用前安裝程序:

- A.核對配件是否齊全。
- B.安裝組合電極。
- C.安裝控制器。
- D.連接電極線,訊號線。
- E.連接加藥機,電磁閥。
- F.確定操作範圍,接上電源。
- G.設定控制區。

伍.規格:

A.CL-109

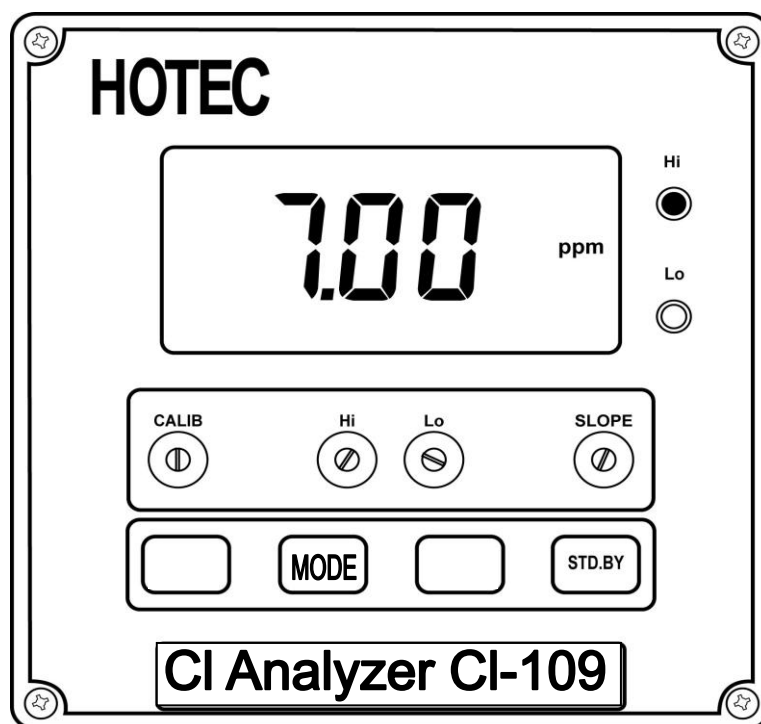
| | |
|-----------------------|-----------------------------------|
| Model | CL-109 |
| Range | 0-20.00ppm |
| Resolution | 1 Digit |
| Display | 3 1/2 0.8"LCD |
| Operation Temperature | 0-65°C |
| Control Action | Two relay on/off HI/LO |
| Current Output | 4 to 20 mA Isolated max. load 1kΩ |
| Current On Contact | 220V/AC 3A,110V/AC 1.5A |
| Control Limit | HI/LO |
| Set Point | 2 |
| Cut out Dimension | 135mm*135mm*135mm (H*W*D) |
| Weights | 1.45Kg |
| Enclosure | IP65 |

B.CL-109SA

| | |
|-----------------------------------------------|--------------------------------------|
| 型號(Model) | CL-109SA |
| 測試範圍(Range) | 0.0to 20.00 ppm |
| pH 範圍(Operation pH range) | pH:5 to 8 |
| 壓力補償(Press Compensation) | 0.1% per bar |
| 水樣流速(Sample water volume) | 2.0~2.5L/min at 100 mbar |
| 壓力範圍(Operation pressure) | Max. 10 bar |
| 零點電流(Current output with Chlorine-free water) | Approx. 15uA |
| 電極常數(Cell constant) | Approx. 25uA per ppm-Cl ₂ |
| 自動清洗(Auto clearing) | Rotating glass ball |
| 電極材質(Material) | Pt/Copper or Ag |

六.面板說明:

A:型號 HOTECL-109



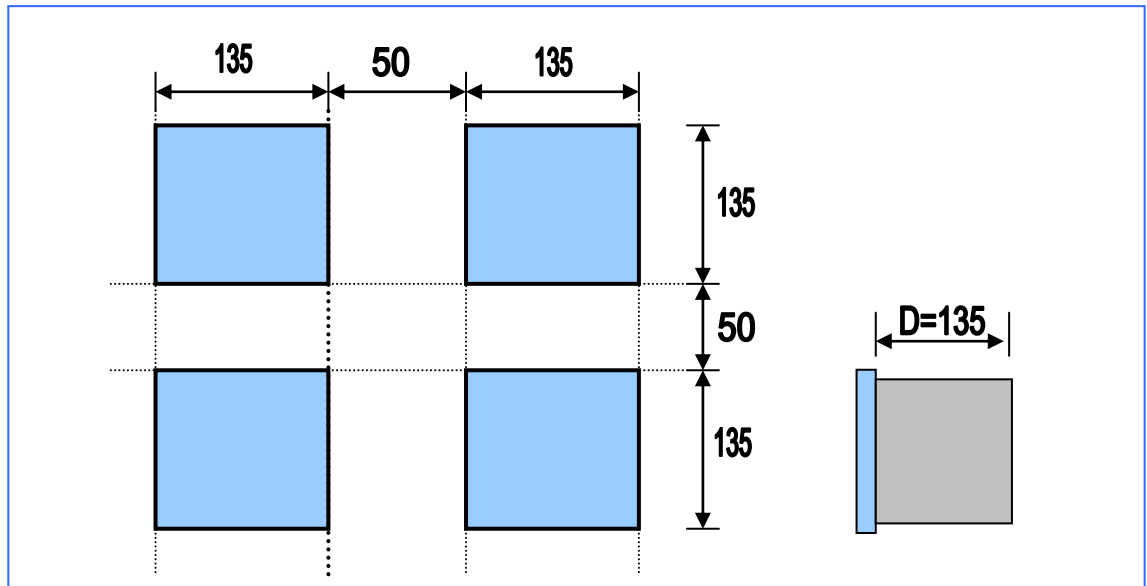
B. 旋鈕按鍵功能說明

| | |
|----------------|-----------------------------------------------------------|
| POWER 鍵： | 電源開關(ON,OFF)。 |
| STDBY 鍵： | 繼電器 (Relay) 電源釋能開關。 |
| MODE 鍵： | 功能選擇開關，按 MODE 鍵則設定順序如下。 【CL-READ】→ Lo → Hi → 【CL-READ】 |
| CALIB. 旋鈕： | 零點調整鈕 (歸零用)。 |
| SLOPE. 旋鈕： | 斜率調整鈕 (比對校正)。 |
| Hi/Lo 旋鈕： | 高低點設定旋鈕。 |
| Hi/Lo 指示燈 LED： | 表示高低 REALY 動作指示燈。 |

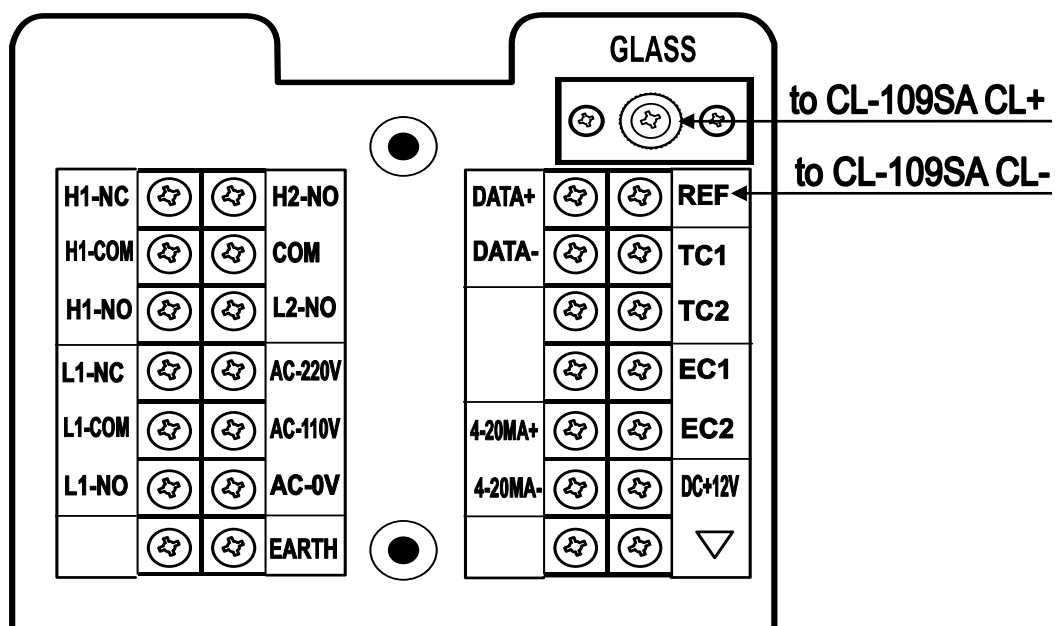
七.安裝方式:

A:主機安裝

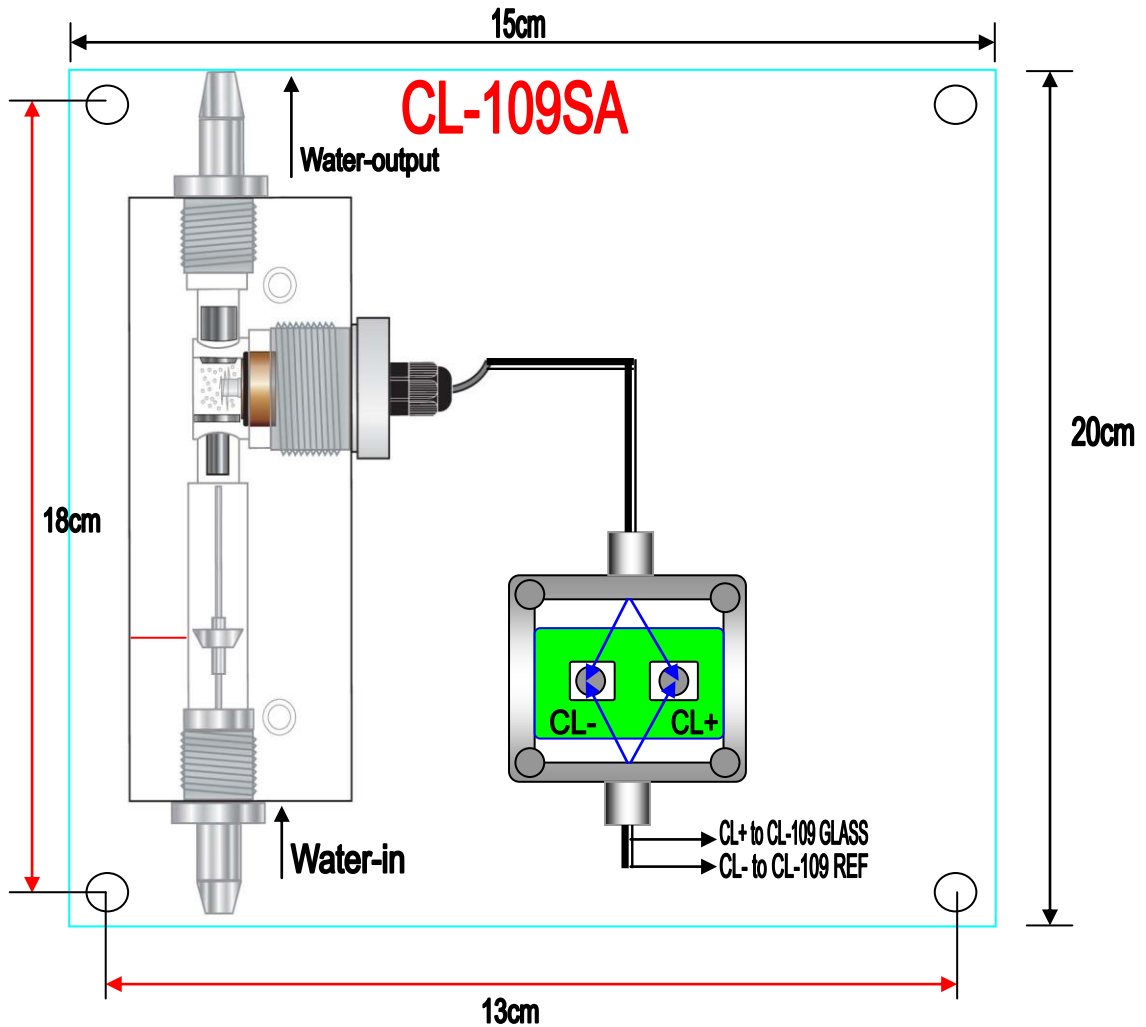
在配電箱（盤）之板面預留一個 135x135（mm）的孔,將控制器主機從面板前放入,再裝上下兩片固定架（用螺絲鎖緊即可）。



B:分析儀後板接線圖及說明【CL-109+CL-109SA】



| | |
|--------------------------|------------------------|
| GLASS | 接 CL-109SA 【CL+】。 |
| REF | 接 CL-109SA 【CL-】。 |
| TC1/TC2 | X。 |
| DC+12V / ▽ | 接傳送器 DC=12V 電源。 |
| 4-20mA+ 4-20mA- | 4-20mA 輸出,外接紀錄器及電腦連線。 |
| H1-NC H1-COM H1-NO | 高點警報 ON/OFF 接點輸出。 |
| L1-NC L1-COM L1-NO | 低點警報 ON/OFF 接點輸出。 |
| AC-220 AC110V AC0V | AC POWER 110V,220V 輸入。 |
| EARTH | 接大地用。 |



八.如何校正:

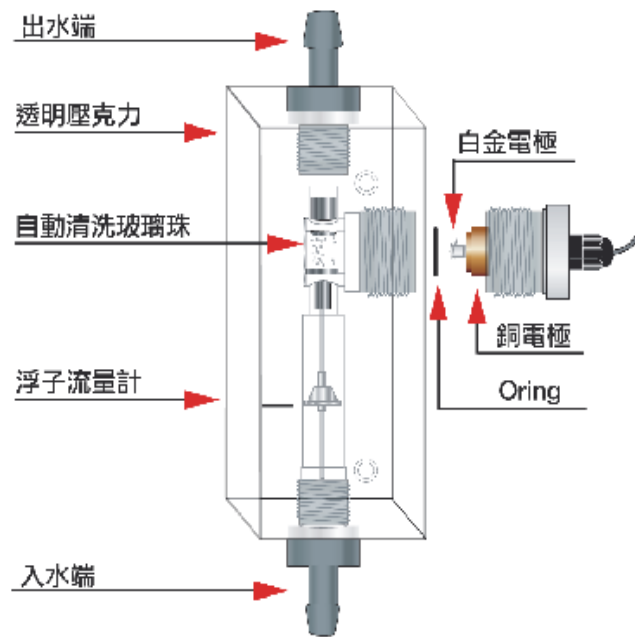
零點校正

1. 第一次安裝完畢後,接上水源,開啟循環馬達,大約循環 30 分鐘後。
注意: CL-109SA 循環水浮子的流量必須達到 CL-109SA 所劃刻痕。
2. 關閉循環馬達,CL-109SA 內部必須滿管水,殘餘氯會在 CL-109SA 內部銅電極消耗完畢,等待大約 20 分鐘後 CL-109SA 內部殘餘氯會消耗完畢=0
注意: CL-109SA 內部必須滿管水。
3. 調整 CALIB. 旋鈕至顯示 0.00 直至穩定。

斜率校正

1. 開啟循環馬達,大約循環 5 分鐘後。
2. 取樣品後,使用殘餘氯分光比色計比對,調整【SLOPE】旋鈕,調至比色之值即可。

九.餘氯電極架構圖【CL-109SA】：



HOTECL-109SA

十.餘氯電極+PH 電極管路架構圖【CL-109SA+PH】：

