

HOTEC USS-500C

懸浮固體物分析儀操作說明書

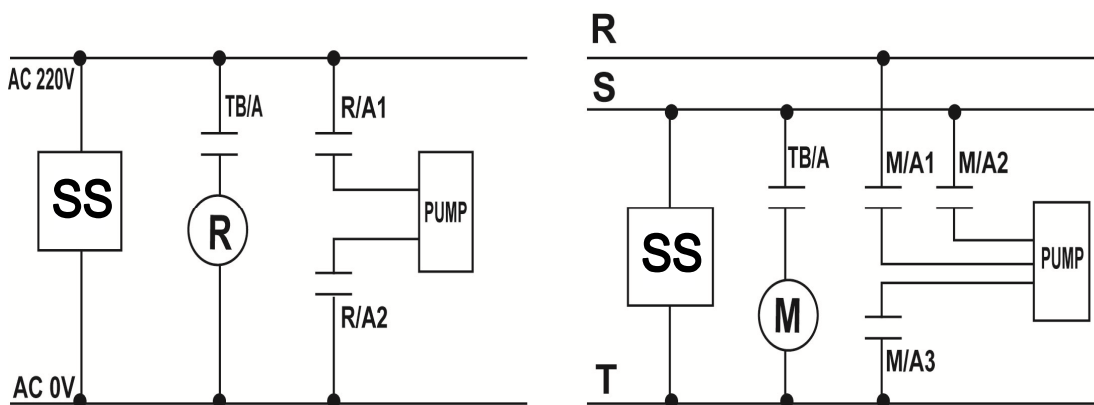
HOTEC INSTRUMENTS CO.,LTD

ISO-9001 認證合格廠

使用前注意事項

1. 請提供穩定電源。
2. 感測器信號線請提供良好的遮蔽,避免和動力線捆綁一起。
3. 感測器信號線直接接到儀器後面端子排【避免由動力控制盤內的端子排轉接】。
4. 儀器電源必須單獨,尤其不能和變頻器電源並接,並且必須遠離變頻器。
5. 錯誤的接線將導致儀器故障及觸電,請熟讀操作說明書後再自行安裝。
6. 背面接地點(E 點)必須確實接好(如圖說明)。
7. 當電源是二相(2 ψ)AC220V 時,請注意火線,以避免干擾。
8. Relay 接觸點最大電流是(AC 110V,220V 時為 2A/AC) 超過時必須外加耐大電流之繼電器(Power relay)。
9. 控制器安裝現場必須選擇通風良好,避免陽光直射。

參考電器圖如下



R: Power Relay ◦
M: Magnetic ◦
SS/A: Relay a contact ◦
R/A1,R/A2: Power Relay a contact ◦
M/A1, M/A2,M/A3: Magnetic a contact ◦

懸浮固體物分析儀操作說明書

一. 懸浮固體物分析儀介紹

HOTEC 濁度分析儀為國人自行研製設計之精密控制器，可適用於任何場合，採用較大型 LCD 液晶顯示,藍色背光,可耐溫至 90°C不變黑。

TS-105S 濁度電極,偵測原理為發射光源為 880nmLED 穩定度佳，紅外線散射光穿透待測水中,碰到水中濁度,採用 90 度折射接收,適用於工業廢水排放監測及各種場合水質監測。

PS：懸浮固體物分析儀主機本公司提供一年之品質保證。

懸浮固體物之感測器本公司提供半年之品質保證。

二.訂購編號

1	懸浮固體物分析儀主機 (4-20mA RS-485 Modbus output) - [USS-500C]
2	懸浮固體物感測器(0-200.0 ppm)-----[SS-105S]
3	懸浮固體物感測器(0-2000 ppm)-----[SS-105S]
4	懸浮固體物感測器(0-200.0 ppm)-----[SS-105S-WIPER]
5	懸浮固體物感測器(0-2000 ppm)-----[SS-105S-WIPER]
6	1"PP 管固定架----- [LH-100]
7	1"PP 管 [1M、2M、3M]-----[PP-100、PP-200、PP-300]
8	防水型接線盒----- [BOX-100]

三.前安裝程序

- 1.核對配件是否齊全。
- 2.安裝組合電極。
- 3.安裝控制器。
- 4.連接電極線、訊號線。
- 5.連接加藥機、電池閥。
- 6.確定操作範圍接上電源。
- 7.設定控制區。

四.規格

A: USS-500C

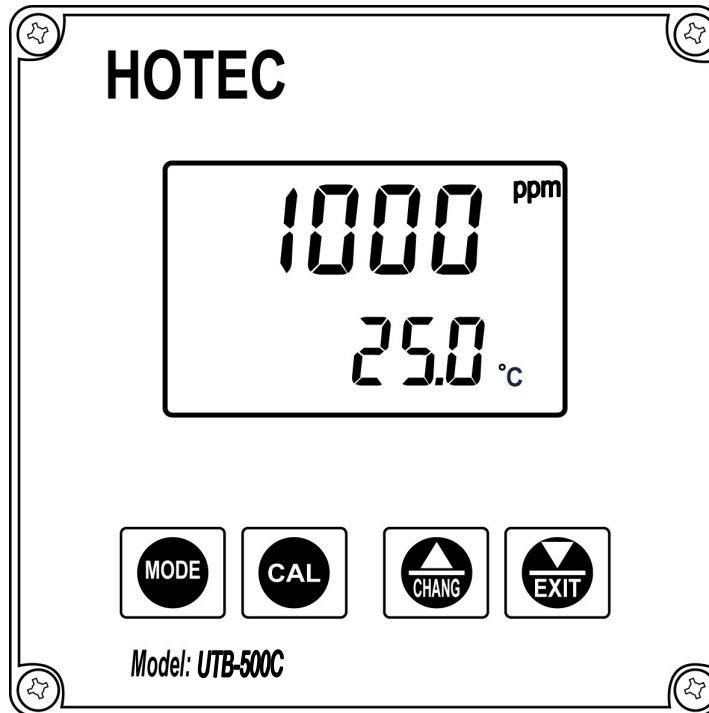
Model	USS-500C
Range	2000 or 200.0 ppm
Resolution	±2 % full scan
Display	6 1/2 LCD, blue back light
Temperature Compensation	X
Current Output	4 TO 20 mA Isolated 1k
RS-485 Modbus	RS-485 Modbus
Control Action	Tow relay ON/OFF
Current on contact	220 V/AC 3A
Control Limit	HI/LO
Set Point	4 H1,H2/L1,L2
Power	110V ,220V AC ±12% , 50/60 Hz
Cut out dimension	92x92x182mm 【 HxWxD 】
Weight	1.45Kg

B:SS-105S/SS-105S-WIPER

型 號(Model)	SS-105S/SS-105S-WIPER
測試範圍(Range)	0 to 200.0 or 2000 ppm 選擇一種
解 析 度(Resolution)	±2% full scale
折射角度 (Refract point of view)	90 °
反應時間(Response)	Approx. 15 secs
溫度範圍(Temp. Range)	0 to 50°C
材 質(Material)	UPVC
電 源(Power)	DC +12V
光 源(Light source)	LED 880 nm
自動清洗 (Automatic cleaning)	SS-105S-WIPER only 【 15 分鐘雨刷自動清洗 】
防潮等級(Enclosure)	IP68

五. 面板說明

A. 型號 HOTEK USS-500C



B: 功能鍵及旋鈕介紹

1. MODE 鍵：	RS-485/高低點/溫度校正/mA 輸出校正設定鍵。
2. CAL 鍵：	TB 校正鍵。
3. CHANGE/ ▲ 鍵：	上調整設定鍵。
4. EXIT/ ▼ 鍵：	下調整設定鍵/跳出鍵。
5. ALO A/Hi LCD 顯示符號：	表示 Hi, Lo REALY 動作接點輸出指示符號。

六.如何設定

A.按【MODE】鍵功能順序設定如下

【MODE】↓		
P-1	→ 按上健▲跳至 RS485 參數設定	485
【MODE】↓		RS485 參數設定
L1	按【▲▼】設定最低點。	
【MODE】↓		
L2	按【▲▼】設定次低點。	
【MODE】↓		
H2	按【▲▼】設定次高點。	
【MODE】↓		
H1	按【▲▼】設定最高點。	
【MODE】↓		
ZERO 000 P-L	純水中歸零。 按【▲▼】修正懸浮固體物歸零。	
【MODE】↓		
SPAN 100.0 % P-H	標準液斜率校正。 按【▲▼】修正懸浮固體物校正斜率。	
cal 0.00 P-5	按【▲▼】修正 4-20MA 連結至 PLC/Computer 所讀出之懸浮固體物值誤差修正。	
【MODE】↓		
跳出	跳出。	

485	→ 按上健▲跳至 P-1 參數設定	P-1
【MODE】↓		TB 參數設定
001 485	Address 設定【0-32】 按【▲】設定站號	
【MODE】↓		
96 485	傳輸速率設定按【▲】設定 24=2400,48=4800 ,96=9600,192=19200	
【MODE】↓		
P-0 485	Parity 設定按【▲】設定 P-0 =NONE ,P-1 =ODD,P-2 =EVEN	
【MODE】↓		
跳出		

.RS-485 Modbus 通訊協定

RS-485 Modbus 資料格式

- a. Function code: 04,PLC=3X
- b. 出廠原始通訊設定【9600】【8】【None】【1】
設定「Connect Using」：視個人電腦本身之COM port 位置設定
- c. 設定「Configuration」：設定「Baud Rate」,「Word Length」,「Parity」
- d. ModScan32 軟體建議設定值為：

Baud Rate	Word Length	Parity	Stop Bits
9600	8	None	1

- e. 資料的格式設定

資料的格式				
	Slave Address	Function Code	Starting Address	No. of Points
	站號	功能碼	起始位址	暫存器長
協定	0001	0004	0000	0001
暫存器長 設定=0001,收到 SS 值資料				

B.按【CAL】校正鍵功能順序如下

【CAL】↓	
1000 cal	按【▲▼】設定和比對值調整相同。
【CAL】↓	
65.0 % SLOPE	調整完畢按 CAL 跳出,自動顯示校正斜率。
跳出	

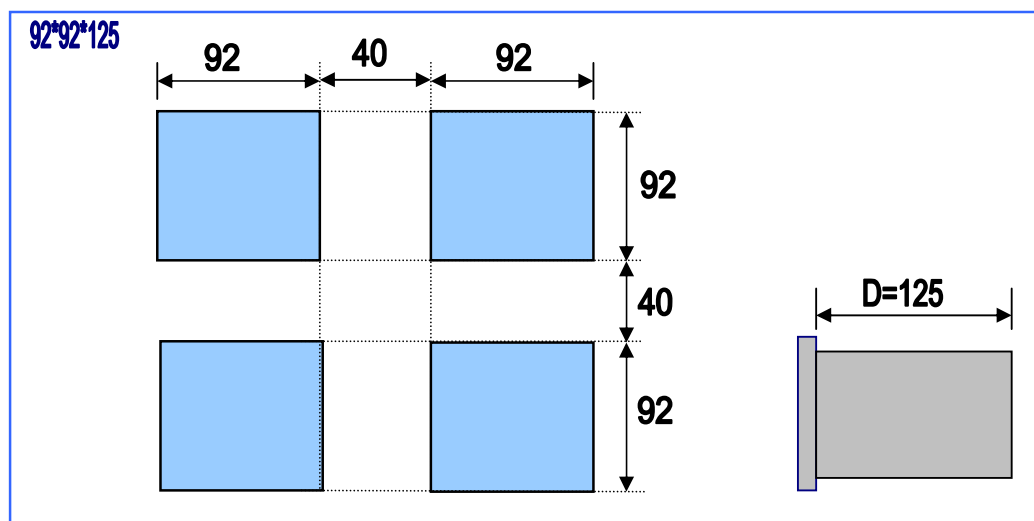
C.設定 H1/H2,L1/L2 描述

DISPLAY	描述
L1 L2 H2 H1	<p>表示將設定【L1,L2,H1,H2】高低設定。</p> <p>【L1】【L2】低點區間控制設定【L1 為最低點】【L2 為次低點】 【H1】【H2】高點區間控制設定【H1 為最高點】【H2 為次高點】</p> <p>PH</p> <p>H1 HI-RELAY-ON H2 HI-RELAY-OFF L2 LO-RELAY-OFF L1 LO-RELAY-ON</p> <p>HI/LO RELAY 區間控制圖</p>
PS:	設定時 $H1 > H2, L2 > L1$

七.安裝方式

A.主機安裝

在配電箱（盤）之板面預留一個 92*92（mm）【D=125】的孔，將制器主機從板前放入，再裝上下兩片固定架（用螺絲鎖緊即可）

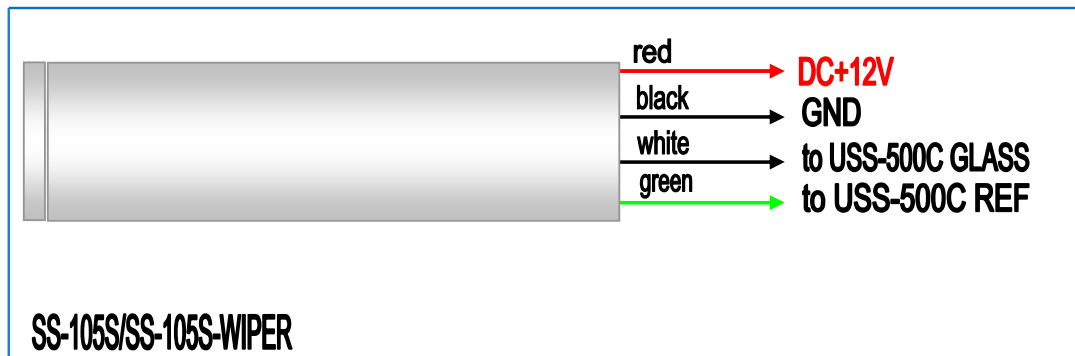


B. 控制器後板接線圖及說明【USS-500C】

GLASS	接懸浮固體物【SS-105S】電極訊號線白線。
REF	接懸浮固體物【SS-105S】電極訊號線綠線。
TC1	X。
TC2	X。
VO+	X。
MA+ , MA-	4-20MA 輸出,外接紀錄器及電腦連線紀錄。
DATA+,DATA-	RS-485 通訊輸出。
HI-COM ,HI-NO	高點警報 ON/OFF 輸出。
LO-COM,LO-NO	低點警報 ON/OFF 輸出。
AC-220,110V,0V	AC 110V or 220V POWER 輸入。
EARTH	接大地用。

B.SS-105S 接線圖及說明

注意 SS-sensor 為確保電源供應穩定必須外加一個 DC+12V power supply。	
紅線	外接電源 DC+12V。
黑線	外接電源 DC GND。
白線	To USS-500C GLASS。
綠線	To USS-500C REF。
黃線	黃線和外接電源 DC GND 接在一起是強制清洗測試【有雨刷機型】。



八.原理【TS-105S】及清潔及保養

A:原理
1. SS-105S 偵測器是使用高感度紅外線 (IR)光學系統(使用波長範圍是 880nm)穿透懸浮粒子並偵測散射 (90 度折射) 回來光線強度,以測定水中的粒子濃度。
2. SS-105S 偵測器是使用高感度紅外線 (IR)選擇 90 度反射角,說明如圖。
3. SS-105S 偵測器光學表面是經過特殊處理可減少菁苔。
4. SS-105S 偵測器本體材質皆採用 UPVC 材質,可耐腐蝕。
B:清潔保養
1.請仔細保護光學鏡面,不可刮傷,以維持精確測量。
2.光學鏡面如有異物附著在上面,請用濕衛生紙擦拭即可。

九.校正【SS-105S】

SS-105S 偵測器出廠時經過嚴格品測試,平常如有異物附著在光學鏡片上面,請用衛生紙擦拭即可,不必作(零點及斜率校正),如果使用者有疑問或是覺得偵測不準亦可依下列方式 CHK。
A:SS-105S 懸浮固體物偵測器零點校正
1.將 5 公升黑色桶子清洗乾淨,放入純水。
2.再將 SS-105S 偵測器放入黑色桶子中,懸浮固體物偵測器要離桶底至少 30 公分。
3.CHK 是否,為 0000 即可。 如果不為零
4.按 MODE 鍵到 Display 顯示 000 按【▲▼】扣除 Zero P-L

B. SS-105S 偵測器斜率手動校正

1.將 5 公升黑色桶子清洗乾淨，放入已知 50.0 ppm 之標準液。

Sensor range 是 2000 ppm 配置標準液用【 500 ppm】

Sensor range 是 200.0NTU 配置標準液用【 50.0 ppm】

2.再將 SS-105S 懸浮固體物偵測器放入黑色桶子中，懸浮固體物偵測器要離桶底至少 30 公分。

3. 按 MODE 鍵到 Display 顯示 100.0 % 按【▲▼】手動設定斜率
Slope P-H

將 USS-500C 主機內部參數設定【%】為【100.0%】，將主機跳至讀擋
如果顯示為【49 ppm】，標準液=50 ppm【 $50/49=1.020*100%=102.0$ 】
將主機設定【102.0%】即可。

C. SS-105S 偵測器斜率斜率自動校正

1. 將 5 公升黑色桶子清洗乾淨，放入已知 50.0 ppm 之標準液。

Sensor range 是 2000 ppm 配置標準液用【 500 ppm】

Sensor range 是 100.0 ppm 配置標準液用【 50.0 ppm】

2.再將 SS-105S 偵測器放入黑色桶子中，偵測器要離桶底至少 30 公分。

3.按 CAL 鍵到 Display 顯示 100.0 按【▲▼】調整跟標準液值一樣
CAL

4. 按 CAL 鍵跳出會自動換算斜率,顯示斜率十次閃爍

十.TS-105S 懸浮固體物感測器固定方式

